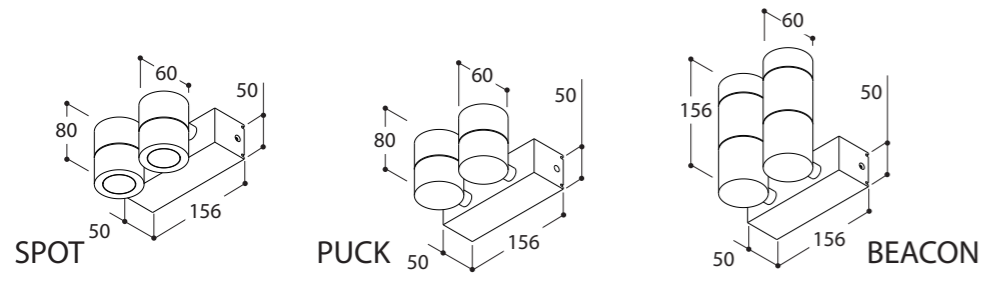


name FORUM OUT LUXEON M CI

| | | | |
|-----|--------|------------------------------------|---------------|
| ref | 475126 | FORUM OUT SPOT LUXEON M 2700K CI | TEXT BLACK |
| | 475123 | FORUM OUT SPOT LUXEON M 2700K CI | SILVER ANTHR. |
| | 475129 | FORUM OUT SPOT LUXEON M 2700K CI | SILVER SAND |
| | 475103 | FORUM OUT SPOT LUXEON M 2700K CI | TEXTURED GREY |
| | 475136 | FORUM OUT SPOT LUXEON M 3000K CI | TEXT BLACK |
| | 475133 | FORUM OUT SPOT LUXEON M 3000K CI | SILVER ANTHR. |
| | 475139 | FORUM OUT SPOT LUXEON M 3000K CI | SILVER SAND |
| | 475113 | FORUM OUT SPOT LUXEON M 3000K CI | TEXTURED GREY |
| | 475426 | FORUM OUT PUCK LUXEON M 2700K CI | TEXT BLACK |
| | 475423 | FORUM OUT PUCK LUXEON M 2700K CI | SILVER ANTHR. |
| | 475429 | FORUM OUT PUCK LUXEON M 2700K CI | SILVER SAND |
| | 475403 | FORUM OUT PUCK LUXEON M 2700K CI | TEXTURED GREY |
| | 475436 | FORUM OUT PUCK LUXEON M 3000K CI | TEXT BLACK |
| | 475433 | FORUM OUT PUCK LUXEON M 3000K CI | SILVER ANTHR. |
| | 475439 | FORUM OUT PUCK LUXEON M 3000K CI | SILVER SAND |
| | 475413 | FORUM OUT PUCK LUXEON M 3000K CI | TEXTURED GREY |
| | 475526 | FORUM OUT BEACON LUXEON M 2700K CI | TEXT BLACK |
| | 475523 | FORUM OUT BEACON LUXEON M 2700K CI | SILVER ANTHR. |
| | 475529 | FORUM OUT BEACON LUXEON M 2700K CI | SILVER SAND |
| | 475503 | FORUM OUT BEACON LUXEON M 2700K CI | TEXTURED GREY |
| | 475536 | FORUM OUT BEACON LUXEON M 3000K CI | TEXT BLACK |
| | 475533 | FORUM OUT BEACON LUXEON M 3000K CI | SILVER ANTHR. |
| | 475539 | FORUM OUT BEACON LUXEON M 3000K CI | SILVER SAND |
| | 475513 | FORUM OUT BEACON LUXEON M 3000K CI | TEXTURED GREY |



| | |
|---------------------------------|-------------------------------------|
| safe distance to object | - 0,1m - |
| lamp / (lum.flux) / (colortemp) | LUXEON M 800lm/858lm* 2700K/3000K* |
| fitting | NONE |
| watt | 2x 3,82W = 7,64W Vf=21,9V |
| voltage | 230V AC 50Hz |
| symbol | |
| gear | Converter incorporated |
| ip/class | IP65 |
| application | Exterior - Interior |
| orientability | Wall mounted |
| dimmbility | not dimmable |
| weight | SPOT 1.4 / PUCK 1.2 / BEACON 1.5 |
| beamangle | 36° (spot) / lambertian (puck) |
| CRI | 80 |
| SDCM | 3 |

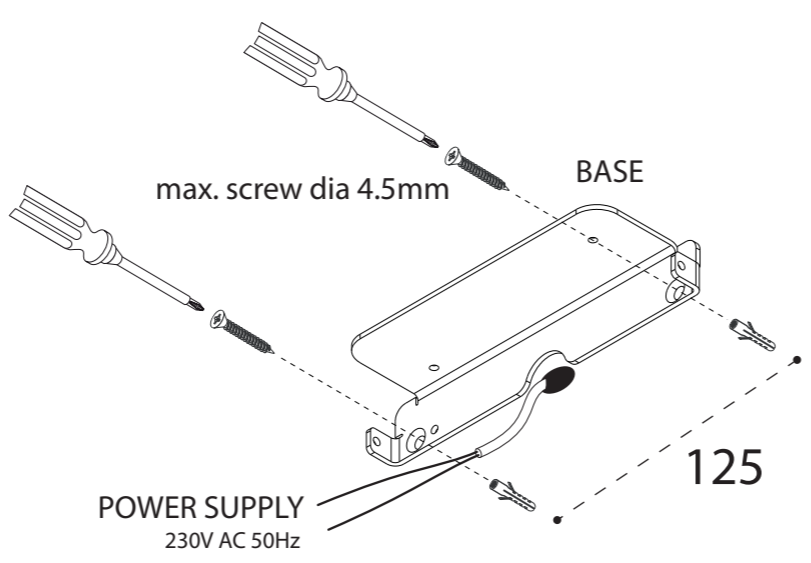
INSTALLATIE- EN ONDERHOUDSRICHTLIJNEN m.b.t. FABRIEKSGARANTIE.
 1. DE VERBINDINGEN EN HET UITTESTEN VAN DEZE TOESTELLEN DIENEN ALTIJD TE GEBEUREN DOOR EEN ERKENDE ELECTRO-INSTALLATEUR.
 2. DEZE VERLICHTINGSOESTELLEN MOETEN GEïNSTALLEERD, VERBONDEN EN GETEST WORDEN VOLGENS DE NATIONAAL GELDENDE REGLEMENTEN OP DE ELECTRISCHE INSTALLATIES (BELGIË, A.R.E.I., DUITSLAND: DIN VDE 0100 TEIL 559 A2, ... DEZE OPSOMMING IS LOUWER INFORMATIEF)
 3. DE TECHNISCHE BIJSLUITER MOET GEZIEN WORDEN ALS ONDERDEEL VAN DE ALGEMENE VERKOOPVOORWAARDEN VAN TAL N.V.
 4. DE ELECTRO-INSTALLATEUR IS VERANTWOORDELIJK VOOR HET GEBRUIKEN VAN VOORSCHAKELAPPARATUUR DIE VOLDOET AAN DE GELDENDE CE EN EMC NORMEN.
 5. VERVANG DE LAMP (-EN) ALTIJD MET DE GROOTSTE ZORG, ZE IS (ZIJN) UITERST BREEKBAAR.
 6. OPGEPAST: PLAATS NOOIT DE LAMP MET BLOTE HANDEEN, GEBRUIK ALTIJD EEN DOEK!

INSTRUCTIONS D'INSTALLATION ET D'ENTRETIEN A RESPECTER VIS-A-VIS DE LA GARANTIE.
 1. LE PLACEMENT, LE RACCORDEMENT ET L'ESSAI DE CET APPAREIL DOIVENT TOUJOURS ÊTRE EFFECTUÉS PAR UN INSTALLATEUR ELECTRICIEN AGRÉÉ.
 2. LES LUMINAIRES DOIVENT ÊTRE INSTALLÉS, BRANCHÉS ET TESTÉS SUIVANT LE RÈGLEMENT NATIONAL SUR LES INSTALLATIONS ELECTRIQUES EN VIGŒUR (BELGIQUE, A.R.E.I., ALLEMAGNE: DIN VDE 0100 TEIL 559 A2, ... CETTE ÉNUMÉRATION EST INDICATIVE)
 3. CE MANUEL D'INSTALLATION TECHNIQUE REPRÉSENTE UNE PARTIE DES CONDITIONS GÉNÉRALES DE VENTE DE TAL N.V.
 4. L'ELECTRO-INSTALLATEUR EST RESPONSABLE POUR L'USAGE DE BALLASTS, TRANSFO'S, ... CONFORMES AUX NORMES CE ET EMC EN VIGŒUR.
 5. REMPLACEZ TOUJOURS L'AMPOULE (LES AMPOULES) AVEC PRUDENCE, ELLE(-S) EST (SONT) TRÈS FRAGILE (-S).
 6. ATTENTION: NE JAMAIS REMPLACER L'AMPOULE AUX MAINS NUES, UTILISEZ TOUJOURS UN CHIFFON!

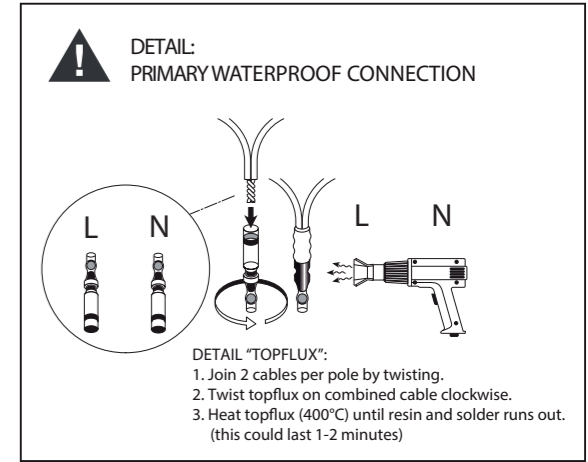
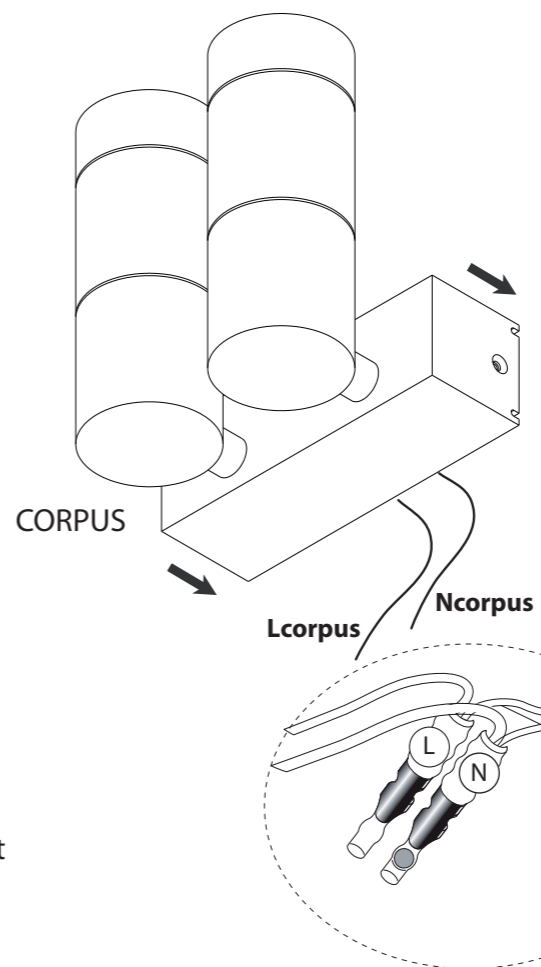
INSTALLATION AND MAINTENANCE INSTRUCTIONS IN VIEW OF THE MANUFACTURER'S GUARANTEE.
 1. THE CONNECTION AND TESTING OF THE DEVICES SHOULD ALWAYS BE PERFORMED BY A RECOGNIZED ELECTRICIAN.
 2. THESE LIGHTING DEVICES NEED TO BE INSTALLED, CONNECTED AND TESTED FOLLOWING THE OFFICIAL NATIONAL INSTRUCTION GUIDE FOR ELECTRICAL INSTALLATIONS (BELGIUM, A.R.E.I., GERMANY: DIN VDE 0100 TEIL 559 A2, ... THIS ENUMERATION IS JUST AN INDICATION)
 3. THIS TECHNICAL ENCLOSURE NEEDS TO BE ADDED TO THE GENERAL SALES CONDITION OF THE TAL N.V.
 4. THE ELECTRO TECHNICIAN IS RESPONSABLE TO USE BALLASTS, TRANSFORMERS... WHICH MEET THE VALID CE AND EMC RULES.
 5. ALWAYS REPLACE THE LAMP (-S) WITH UTMOST CAUTIOUSNESS, THE LAMP (-S) IS (ARE) VERY FRAGILE.
 6. ATTENTION: NEVER REPLACE THE LAMP WITH BARE HANDS, ALWAYS USE A CLOTH!

MONTAGE- UN UNTERHALT INSTRUCTIONS ZU BEACHTEN MIT BEZUG AUF DER GARANTIE.
 1. DIE MONTAGE , DER ANSCHLUSS UND DAS AUSTESTEN DER LEUCHTEN SOLL IMMER VON EINEM ZUSTAENDIGEN ELECTRO-INSTALLATEUR AUSGEFUHRT WERDEN.
 2. DIESE LEUCHTEN MUSSEN INSTALLIERT, ANGESCHLOSSEN UND GETESTET WERDEN NACH DER ALLGEMEINEN NATIONALEN REGLEMENTATION UBER DIE ELEKTRISCHE INSTALLATIONEN (BELGIEN, A.R.E.I., DEUTSCHLAND: DIN VDE 0100 TEIL 559 A2, ... DIESE AUFSTELLUNG GESICHT DURCH EXEMPLATIVEN TITEL UND KANN NICHT ALS LIMITATIV ODER EXHAUSTIV BETRACHTET WERDEN).
 3. DIESE TECHNISCHE GEBRAUCHSANWEISUNG GEHORT ZU DEN ALLGEMEINEN VERKAUFSDINGUNGEN VON TAL N.V.
 4. DER ELECTRO-INSTALLATEUR IST VERANTWORTLICH FUR DAS VERWENDEN VON CE UND EMC GEPURTFE VORSICHTSGERATE.
 5. DIE LAMPE(-N) SOLL(-EN) IMMER SERH VORSICHTIG ERSAETZT WERDEN.
 6. VORSICHT: MAN DARF NIE DIE LAMPE MIT DEN NACKTEN HAENDEN BERUHREN, MAN SOLL IMMER EINEN TUCH BENUTZEN!

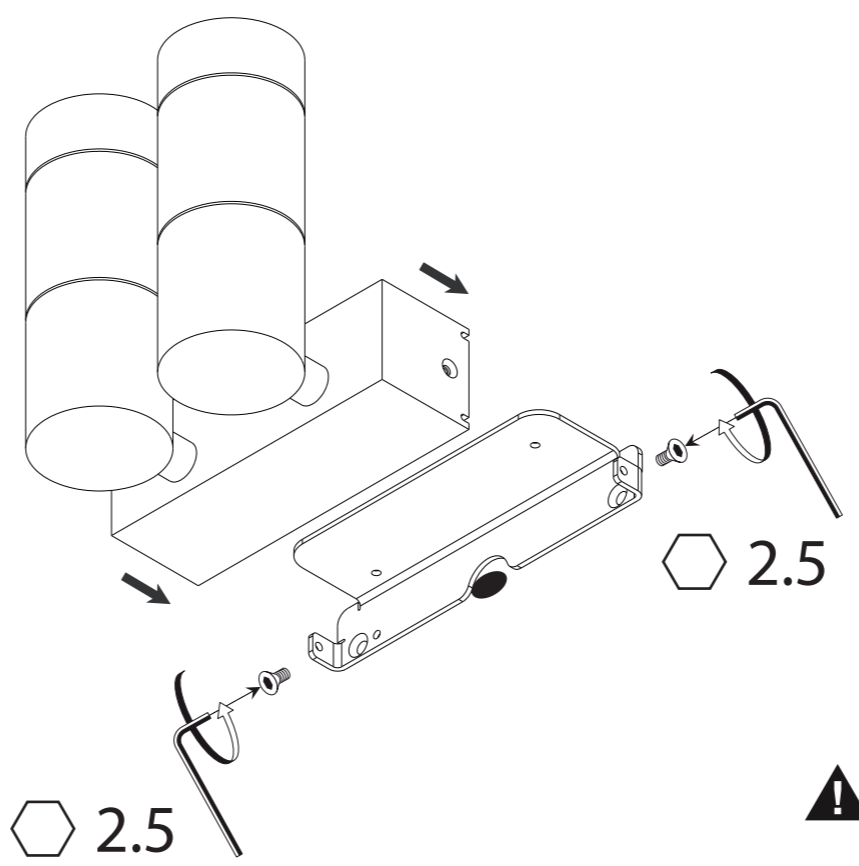
1 Mount the Base



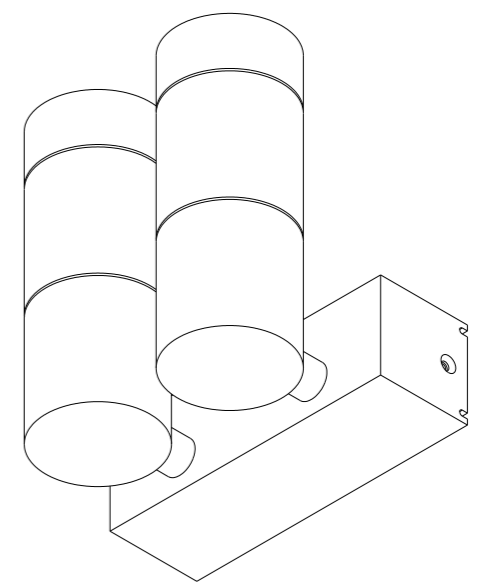
2 Make primaire electrical connection & Add black shrink tube for class II terms



3 Mount Forum corpus on its base whilst protection all wires



4 Turns on mains power supply



FOR COMPATIBLE CONVERTERS SEE LEDCONVERTER MATRIX

ALWAYS DISCONNECT MAINS POWER SUPPLY FROM CONVERTER BEFORE SWITCHING "ON" LED LUMINAIRE TO PREVENT HOT PLUGGING ISSUES